

MANGAR

SWIFT TRANSFER SLIDE

USER INSTRUCTIONS



ENGLISH

DEUTSCH

FRANCAIS

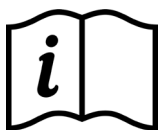
Table of Contents

Intended Use	2
Warnings	3
Standard Product Contents	4
Positioning the patient on the Swift	4
Connecting the Airflo Duo.....	5
Switching the Airflo Duo 'On' & 'Off'	5
Operating	6
After Use	7
Routine Cleaning	7
Disinfecting	7
Maintenance	7
Transportation/Storage	8
Disposal/Recycling	8
Troubleshooting	8
Specifications	9
Warranty	9
Declaration of Conformity	26

Intended Use

The Mangar Swift Transfer Slide enables healthcare workers to transfer and reposition patients in the supine position with minimal moving and handling force needed, while providing a stable, safe experience for the patient.

The Mangar Swift is intended solely for use as an aid for healthcare workers to transfer, move and reposition a patient either across a flat surface, or from a Lifting Cushion to a bed. It is powered using the Airflo Duo Compressor.



PLEASE REFER TO THE SEPARATE AIRFLO DUO COMPRESSOR AND MANGAR RHINO (IF USING) INSTRUCTIONS BEFORE OPERATING.

SWIFT

ENGLISH



Ensure that you read and understand this instruction manual before using this product. Failure to follow the instructions and safety precautions in this manual can result in damage and/or serious injury.



Please keep these instructions in a safe location for future reference

WARNINGS

- This equipment **MUST** only be used by persons trained and competent in its use who can assess dynamic loads.
- The medical state of a person needing to be raised **MUST** be assessed before commencing a lift to ensure it is medically appropriate to perform the lift.
- An individual risk assessment should always be performed for each patient before use.
- Ensure that the surface on which the Mangar Swift is to be placed is free from sharp objects.
NOTE: Place a blanket, groundsheet, towel or similar under the Swift if using it on a rough surface.
- If a slide sheet has been used to transfer the patient onto the Swift it must be removed from under the patient before commencing inflation.
- Never leave a patient unattended on the Mangar Swift Transfer Slide whilst it is inflated.
- The Mangar Swift Transfer Slide must only be inflated using the Mangar Airflo Duo. Do not attempt to inflate with other manufacturers air supplies.
- Always ensure the patient is centered on the Mangar Swift before and during inflation using the white markings and safety straps as guidance.
- Ensure the Mangar Swift Transfer Slide is orientated with the white markings facing upwards before inflation.
- If using the Swift with the Rhino Lifting Cushion, always ensure safety straps are connected to the Rhino during the lift, and then connected to the Swift again once the lift is complete and before performing a lateral transfer.
- Ensure the surfaces you are transferring the patient between are in a suitable position and the brakes are applied to both surfaces before beginning the transfer.

Standard Product Contents - fig. ①

- 1 x Swift Transfer Slide (A) with user instructions
- 1 x Airflo Duo Compressor (B) with user instructions
- 1 x Hose for Airflo Duo (C)
- 2 x Safety Straps (D)
- 8 x Handles (E)

Positioning the patient on the Swift - fig. ②

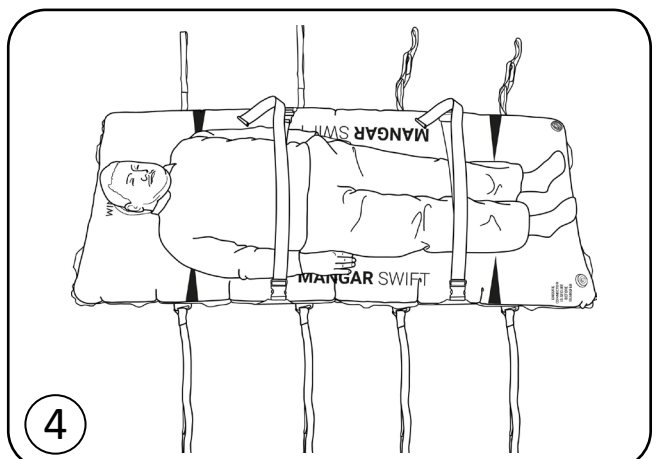
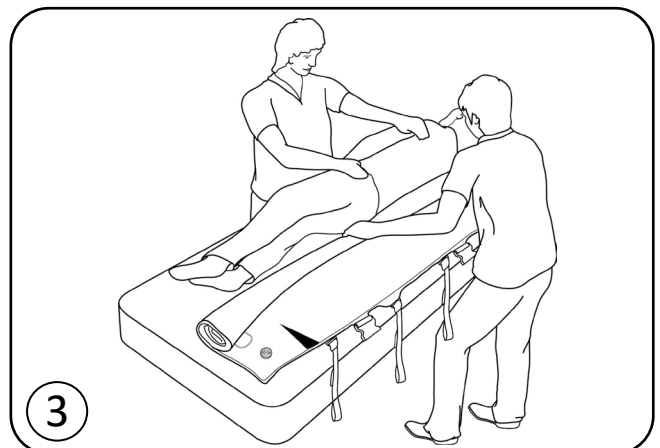
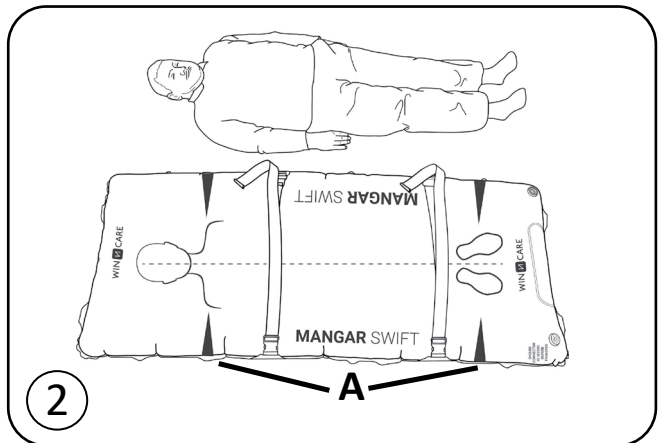
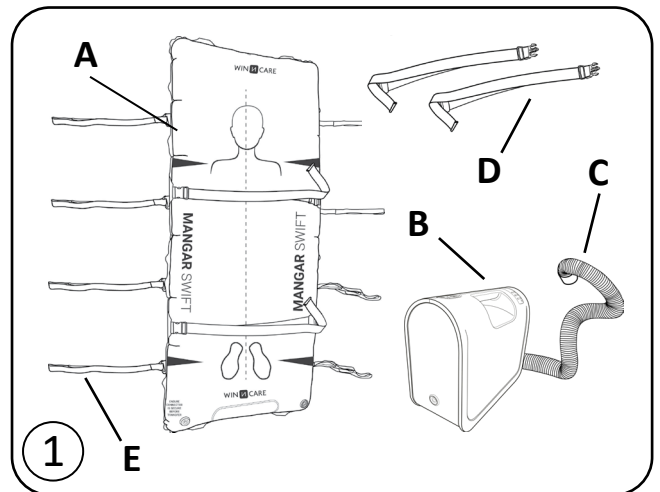
- Position the Swift at the side of the patient so that the patient's shoulders are level with the top arrows (A).
- **NOTE:** Alternative methods of transfer can be used with the Swift Transfer Slide. Please refer to hospital guidelines and training materials for further details.
- To transfer the patient onto the Swift, roll the patient onto their side, in the direction facing away from the Swift.
- Roll or fold the Swift up to the halfway line and place the rolled half next to the patient's back. (fig.3)
- Roll the patient onto their back, and then onto their other side. Pull the Swift through and then the patient can be rolled onto their back.

NOTE: Once the patient is on the Swift, use the patient markings on the device as guidance to position the patient centrally. The shoulders should lie in line with the top arrows.

- Secure the safety straps loosely around the patient to allow for complete inflation. (fig.4)

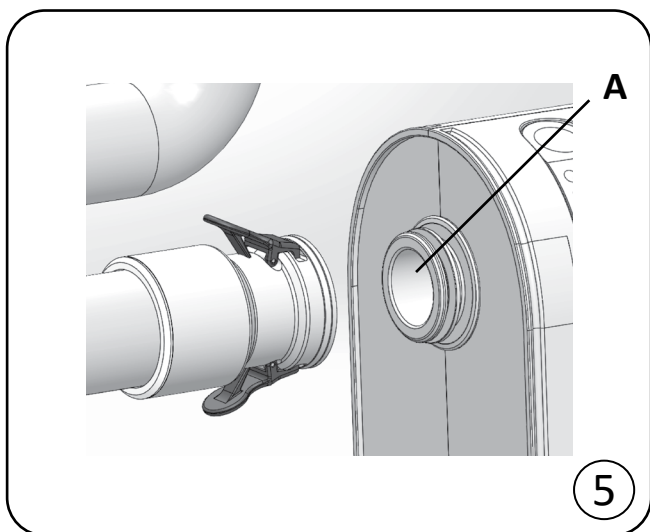
NOTE: Do not use or hold these safety straps to perform the transfer. Only use the handles provided.

WARNING: The safety straps will become tighter across the patient as the Swift is inflated, so do not tighten fully before inflation.



SWIFT

ENGLISH

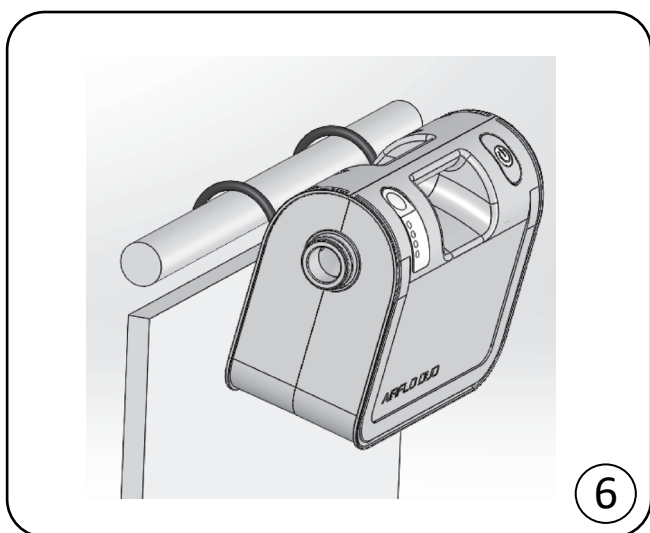


Connecting the Airflo Duo - fig. ⑤

- Connect the hose (A) to the Airflo Duo compressor.
- Place the Swift Transfer Slide so it is flat on the surface with the patient outline facing upwards and the air valves facing towards the foot end of the patient.

Note: Either end of the hose can be connected to the Airflo Duo, there is not a correct orientation.

- The Airflo Duo can be used with either mains power or battery power. The pump will automatically switch between mains or battery power.
- Position the Airflo Duo compressor so that it will not be in the way during the transfer. The Airflo Duo can be hooked onto the foot of the bed using the bed hooks on the back of the pump. (fig.6)



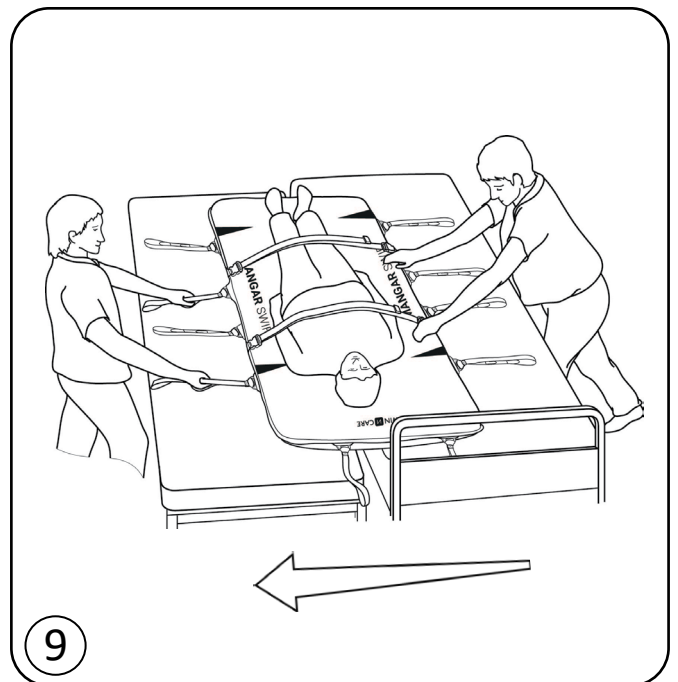
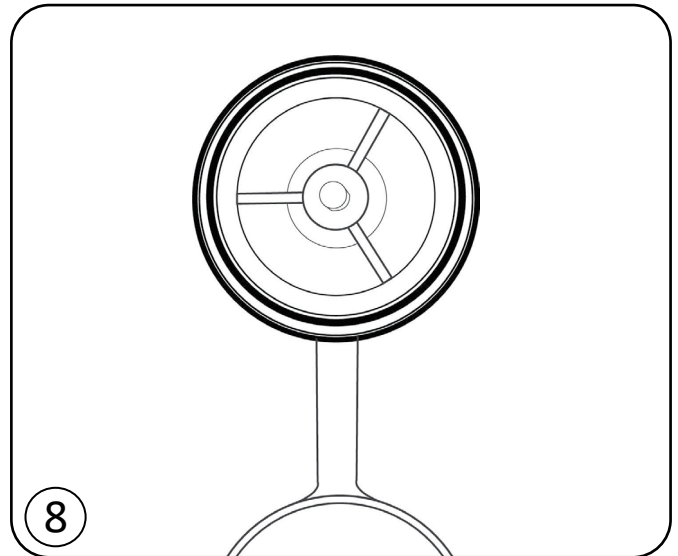
Switching the Airflo Duo 'On' & 'Off' - fig. ⑦

- To switch on, press the 'Power' button (A fig.7). The battery state indicator (B fig.7) will show the battery capacity at the start of operation.
- To switch off, press and hold the 'Power' button for 2 seconds. The indicator lights will go out.



Operating

- **NOTE:** Alternative methods of transfer can be used with the Swift Transfer Slide. Please refer to hospital guidelines and training materials for further details. An individual risk assessment is always required before operation.
- Remove the caps from the valves before inflating the Swift (fig.8). Check that all straps are free so they don't obstruct the transfer.
- To inflate the Swift once the patient is in position, turn on the Airflo Duo, connect the hose to the valve on the Swift and ensure a good connection. Once connected, the hose does not need to be held in place during use. Always leave the hose connected for the duration of the transfer to ensure constant air flow.
- **WARNING:** Ensure the Swift is fully inflated before beginning the transfer.
- Once the Swift is fully inflated, the safety straps can be tightened around patient.
- The Swift can be operated with a minimum of 2 carers, one on each side of the patient. (fig.9) **NOTE:** The numbers of carers required is dependent on an individual risk assessment.
- Use of a patient transfer board should be considered based on an individual risk assessment. Consider using a patient transfer board if there is a considerable gap between the edge of the mattress and the receiving surface.
- To perform the slide, the Swift should be slowly pushed across the surfaces in a controlled manner until the patient is halfway across, and then pulled slowly the remainder of the distance by the receiving carer(s). The receiving carer should stand against the bed so that the Swift cannot travel too far across and overhang the bed.
- Once the transfer has been performed, always ensure that the Swift is aligned centrally over the receiving surface and is not overhanging.
- In situations where the bed/surfaces are wide and the carers would have to lean over to transfer the patient, additional carers can assist from the head and foot end of the bed.



SWIFT

ENGLISH

After Use

- Once the transfer is completed, disconnect the hose from the Swift, and turn off the Airflo Duo. The Swift will deflate slowly under the patient. Once deflated, replace the caps over the valves.
- If using with the Mangar Rhino, ensure the Swift is fully deflated before inflating/deflating the Rhino.
- Transfer the patient off the deflated Swift and then fold up.

Routine Cleaning

Note: Always wipe clean any dirt or spills as soon as they occur.

Fully inflate the Swift, sponge clean with a non abrasive proprietary liquid cleaner or disinfectant. Clinell Universal wipes or similar can be used. Dry thoroughly. **Do not dry using hot air.**

Disinfecting

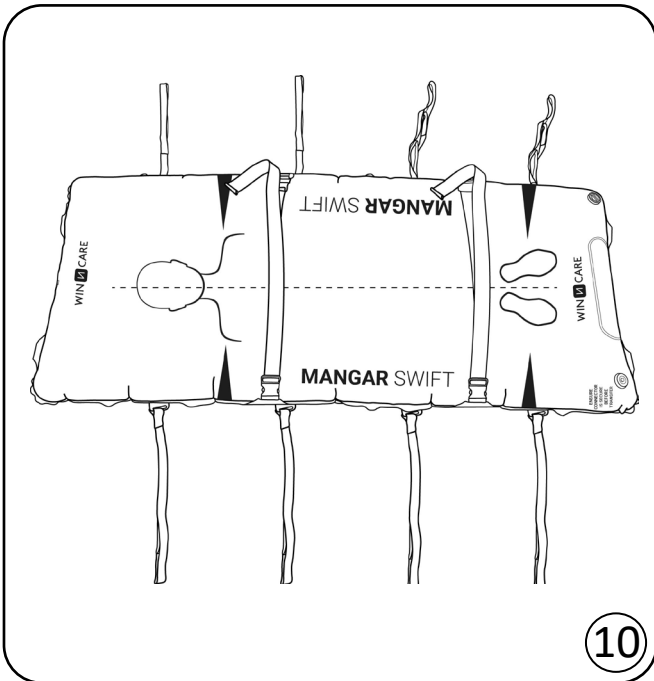
The Swift should be fully inflated and pre-cleaned by washing with detergent and water, thoroughly rinsed and then disinfected using a 1:10 solution of household liquid bleach and water (1 part bleach to 10 parts cold water). Leave the solution on the Swift for approximately 10 minutes before thoroughly rinsing off with clean cold water. Allow to air dry before storage. **Do not dry using hot air.**

Maintenance

Other than routine cleaning, the Swift is maintenance free.

WinnCare recommends that your Swift is inspected annually by either your supplier or other suitably qualified person.

If required, WinnCare can provide the above inspection within an annual service contract (UK only). Please contact our Customer Service Department for further details on Freephone 0800 2800 485.



Transportation / Storage

Disconnect the Airflo Duo compressor from the Swift before transporting so as to avoid accidental inflation of the cushion.

Ensure that the Swift is clean and thoroughly dry before storing to prevent product damage. Store in a dry environment.

WinnCare recommends you ensure the Airflo Duo is fully charged before storing. To maintain the Airflo Duo battery when being stored for long periods, ensure it is fully charged every 3 months.

Disposal / Recycling

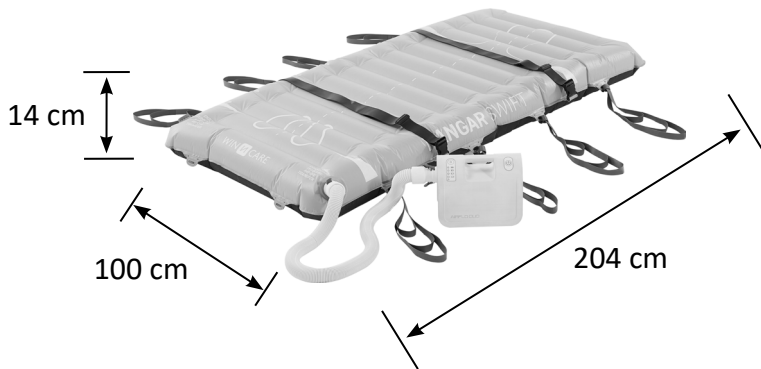
When the Swift has reached the end of its working life, dispose of it using your organisation's recycling/disposal system.

When the Airflo Duo has reached the end of its working life, remove the battery for safe disposal and dispose of the Airflo Duo using your organisation's recycling/disposal system.

Troubleshooting

For assistance with resolving a problem please contact our Customer Service Department by calling +44(0)1544 267674 or email customerservices@winnCare.uk

Specifications



Maximum user weight:	500kg (78 stone)*
Inflated height (approx):	14cm (5½")
Overall length (approx):	204cm (80")
Overall width (approx):	100cm (39.5")
Weight :	1.5kg (3.5lbs)
Maximum air pressure:	0.14bar (2psi)
Max / Min temperature:	+45°C / 5°C
Inflation time:	Less than 1 minute (dependent on user weight)
Material:	Polyurethane coated nylon fabric with anti-rip and antimicrobial properties

*Product has been tested up to 500kg for a static load, but an individual risk assessment should always be performed for each patient being transferred.

Warranty

The warranty is given against defects in material and workmanship and comprises piece, parts and labour. The warranty is not valid in the case of fair wear and tear, wilful damage, common neglect, misuse or unauthorised alteration or repair by unqualified persons.

The following statements do not affect the consumer's statutory rights. This product is sold on the understanding that in the event of any defect of manufacture or material appearing within the warranty period, the defect will be rectified free of charge providing that:

- Reasonable evidence is provided (e.g. purchase invoice, delivery note) that the claim is being made within the warranty period.
- The defect is not attributable to accidental damage (either in transit or otherwise), misuse or unauthorised repair.

Swift serial number:
Airflo Duo serial number:
Date of purchase:
Invoice/Delivery note number:

Mangar International Ltd, trading as WinnCare, reserves the right to alter product specifications and/or any of the information contained within this document without notice.

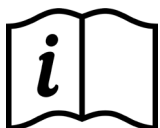
Inhaltsverzeichnis

Verwendungszweck	10
Warnungen	11
Standard-Produktinhalt	12
Positionierung des Patienten auf dem Swift	12
Anschließen des Airflo Duo.....	13
Ein- und Ausschalten des Airflo Duo	13
Betrieb	14
Nach Gebrauch	15
Routinemäßige Reinigung	15
Desinfizieren	15
Wartung	16
Transport/Lagerung	16
Entsorgung/Recycling	16
Fehlersuche	16
Spezifikationen	17
Garantie	17
Konformitätserklärung	26

Verwendungszweck

Der Transferschlitten Swift von Mangar ermöglicht es dem Pflegepersonal, Patienten in Rückenlage mit minimalem Kraftaufwand zu transferieren und umzulagern, während der Schlitten gleichzeitig für Stabilität und Sicherheit beim Patienten bietet.

Der Swift von Mangar ist ausschließlich als Hilfsmittel des Pflegepersonal gedacht, wenn eine pflegebedürftige Person entweder über eine flache Oberfläche oder von einem Hebekissen zu einem Bett transferiert, bewegt oder umgelagert werden muss. Er wird mit dem Airflo Duo-Kompressor betrieben.



BITTE LESEN SIE VOR DER BENUTZUNG DIE SEPARATE ANLEITUNG FÜR DEN AIRFLO DUO-KOMPRESSOR UND FÜR DEN RHINO VON MANGAR (FALLS VERWENDET).

SWIFT

DEUTSCH

10



Vergewissern Sie sich, dass Sie diese Bedienungsanleitung gelesen und verstanden haben, bevor Sie dieses Produkt benutzen. Die Nichtbeachtung der Anweisungen und Sicherheitsvorkehrungen in dieser Anleitung kann zu Schäden und/oder schweren Verletzungen führen.



Bitte bewahren Sie diese Anleitung zum späteren Nachschlagen an einem sicheren Ort auf

WARNUNGEN

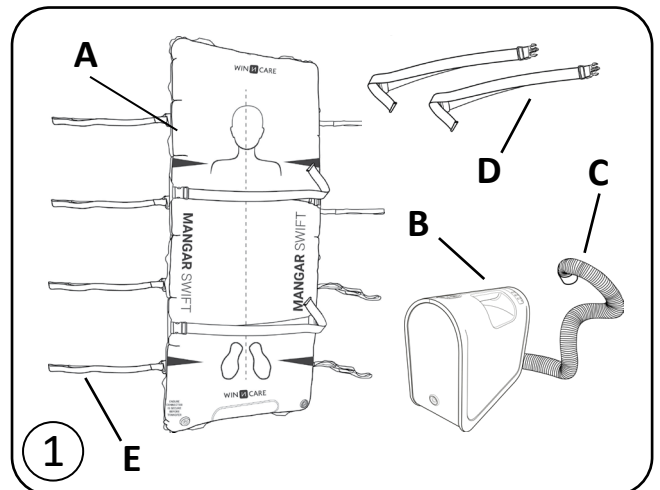
- Dieses Gerät darf nur von geschulten und kompetenten Personen verwendet werden, die in der Lage sind, dynamische Belastungen zu beurteilen.
- Der Gesundheitszustand einer zu hebenden Person MUSS vor Beginn des Hebevorgangs beurteilt werden, um sicherzustellen, dass die Durchführung des Hebevorgangs medizinisch angemessen ist.
- Vor der Anwendung sollte immer eine individuelle Risikobewertung für jeden Patienten durchgeführt werden.
- Stellen Sie sicher, dass die Oberfläche, auf die der Swift von Mangar gestellt werden soll, frei von scharfen Gegenständen ist.
HINWEIS: Legen Sie eine Decke, ein Bodentuch, ein Handtuch oder ähnliches unter den Swift, wenn Sie ihn auf einer rauen Oberfläche benutzen.
- Wenn ein Gleittuch verwendet wurde, um den Patienten auf den Swift zu legen, muss es vor Beginn des Aufblasens von der Unterseite des Patienten entfernt werden.
- Lassen Sie einen Patienten niemals unbeaufsichtigt auf dem Transferschlitten Swift von Mangar, wenn diese aufgeblasen ist.
- Der Transferschlitten Swift von Mangar darf nur mit dem Mangar Airflo Duo aufgeblasen werden. Versuchen Sie nicht, mit Pumpen anderer Hersteller Luft in den Schlitten zu blasen.
- Stellen Sie immer sicher, dass der Patient vor und während des Aufpumpens auf dem Swift von Mangar zentriert ist und orientieren Sie sich dabei an den weißen Markierungen und Sicherheitsgurten.
- Stellen Sie sicher, dass der Transferschlitten Swift von Mangar vor dem Aufpumpen mit den weißen Markierungen nach oben ausgerichtet ist.
- Wenn Sie den Swift mit dem Rhino-Hebekissen verwenden, stellen Sie immer sicher, dass die Sicherheitsgurte während des Hebevorgangs mit dem Rhino verbunden sind und nach Abschluss des Hebevorgangs und vor einem seitlichen Transfer wieder mit dem Swift verbunden werden.
- Vergewissern Sie sich, dass die Flächen, zwischen denen Sie den Pflegebedürftigen transferieren, in einer geeigneten Position sind und die Bremsen an beiden Flächen angebracht sind, bevor Sie mit dem Transfer beginnen.

SWIFT

DEUTSCH

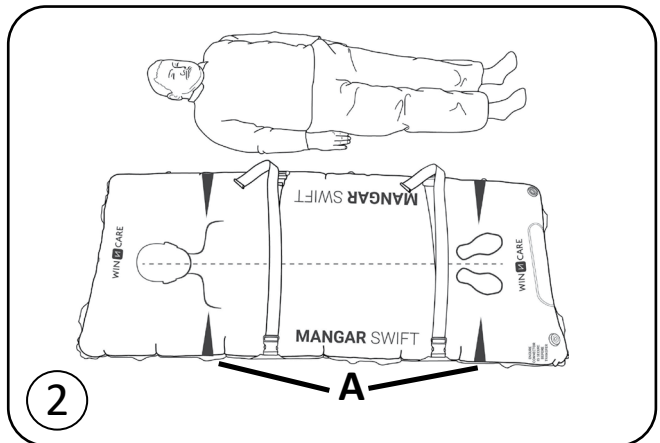
Standard-Produktinhalt – Abb. ①

- 1 x Transferschlitten Swift (A) mit
Gebrauchsanweisung
- 1 x Airflo Duo-Kompressor (B) mit
Gebrauchsanweisung
- 1 x Schlauch für den Airflo Duo (C)
- 2 x Sicherheitsgurte (D)
- 8 x Griffe (E)



Positionierung des Patienten auf dem Swift – Abb. ②

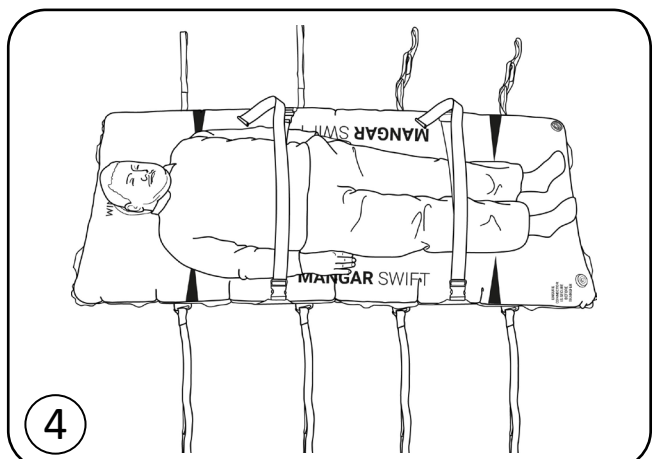
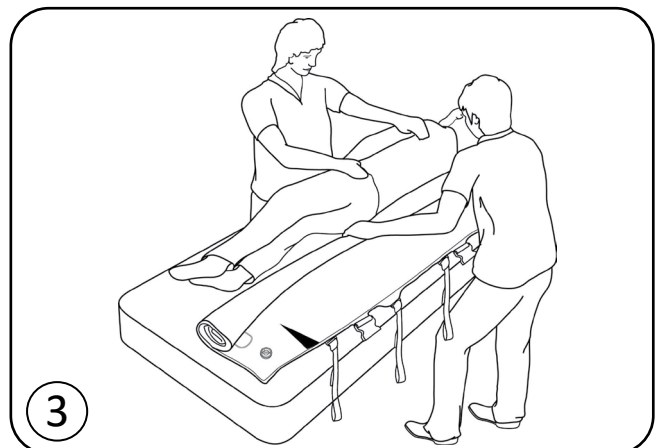
- Positionieren Sie den Swift so an der Seite des Patienten, dass sich die Schultern des Patienten auf Höhe der oberen Pfeile befinden (A).
- **HINWEIS:** Mit dem Transferschlitten Swift können auch andere Methoden der Übertragung verwendet werden. Weitere Einzelheiten entnehmen Sie bitte den Richtlinien und Schulungsunterlagen Ihres Krankenhauses.
- Um den Patienten auf den Swift umzulagern, rollen Sie ihn auf die Seite, in der Richtung, die vom Swift weg zeigt.
- Rollen oder falten Sie den Swift bis zur Mittellinie und legen Sie die gerollte Hälfte neben den Rücken des Patienten. (Abb.3)
- Drehen Sie den Patienten auf den Rücken und dann auf die andere Seite. Ziehen Sie den Swift unter ihm durch, dann kann der Patient auf den Rücken gerollt werden.



HINWEIS: Sobald der Patient auf dem Swift liegt, orientieren Sie sich an den Patientenmarkierungen auf dem Gerät, um den Patienten in der Mitte zu positionieren. Die Schultern sollten eine Linie mit den oberen Pfeilen bilden.

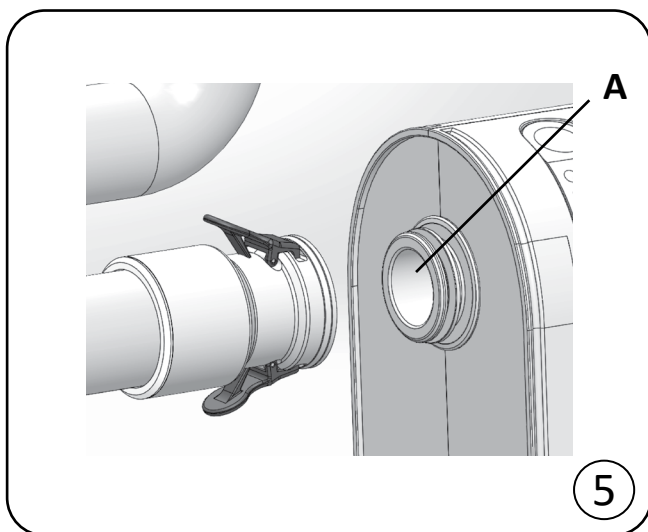
- Legen Sie die Sicherheitsgurte locker um den Patienten, um ein vollständiges Aufblasen zu ermöglichen. (Abb. 4)

HINWEIS: Benutzen oder halten Sie diese Sicherheitsgurte nicht, um den Patienten umzulagern. Verwenden Sie dafür nur die mitgelieferten Griffe.



SWIFT

DEUTSCH



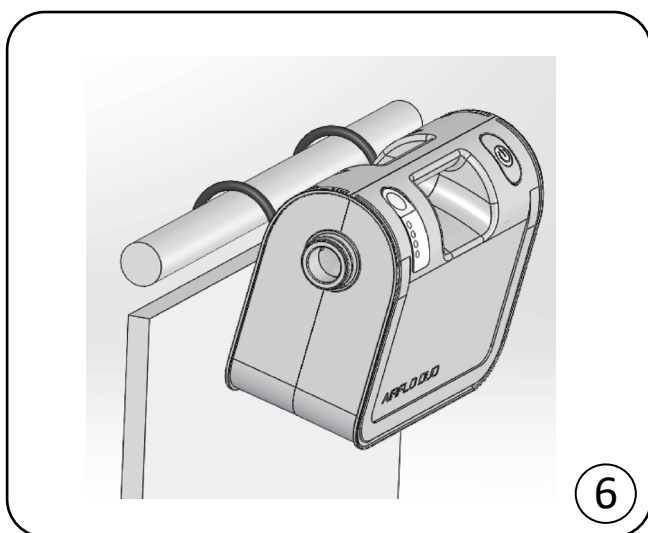
HINWEIS: Vergewissern Sie sich, dass die Flächen, zwischen denen Sie den Patienten transferieren, in einer geeigneten Position sind und die Bremsen an beiden Flächen angezogen sind, bevor Sie mit dem Transfer beginnen.

WARNUNG: Die Sicherheitsgurte werden beim Aufblasen des Swift über dem Patienten enger, ziehen Sie sie daher vor dem Aufblasen nicht vollständig fest.

Anschließen des Airflo Duo – Abb. ⑤

- Schließen Sie den Schlauch (A) an den Airflo Duo-Kompressor an.
- Legen Sie den Transferschlitten Swift so flach auf die Oberfläche, dass der Umriss eines Patienten nach oben und die Luftventile zum Fußende des Patienten zeigen.

Hinweis: Beide Enden des Schlauchs können an den Airflo Duo angeschlossen werden, es gibt keine richtige Ausrichtung.



- Der Airflo Duo kann sowohl mit Netzstrom als auch mit Batteriestrom betrieben werden. Die Pumpe schaltet automatisch zwischen Netz- und Batteriebetrieb um.
- Stellen Sie den Airflo Duo-Kompressor so auf, dass er während des Transfers nicht im Weg ist. Der Airflo Duo kann mit den Betthaken an der Rückseite der Pumpe am Fußende des Bettes eingehängt werden. (Abb. 6)

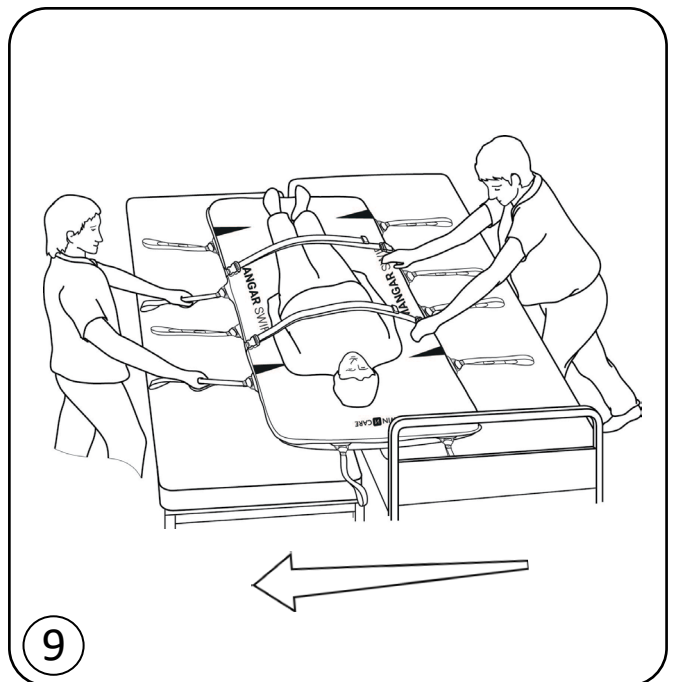
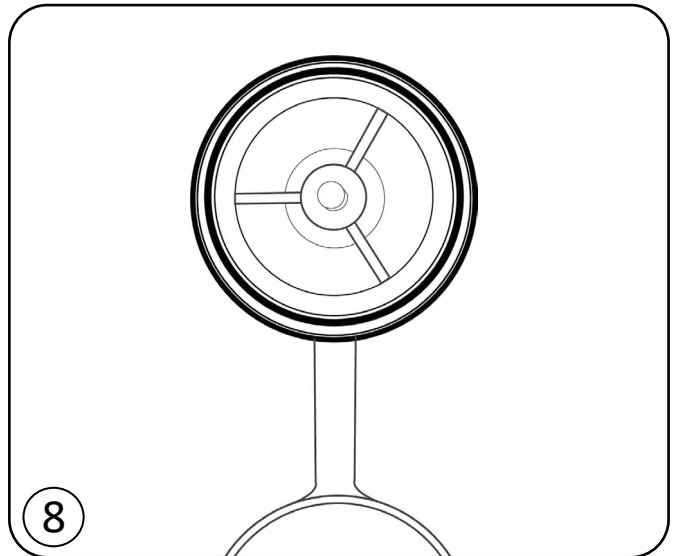


Ein- und Ausschalten des Airflo Duo – Abb. ⑦

- Zum Einschalten drücken Sie die Taste „Power“ (A Abb. 7). Die Batteriezustandsanzeige (B Abb. 7) zeigt die Batteriekapazität zu Beginn des Betriebs an.
- Um das Gerät auszuschalten, halten Sie die „Power“-Taste 2 Sekunden lang gedrückt. Die Kontrollleuchten erlöschen dann.

Betrieb

- **HINWEIS:** Mit dem Transferschlitten Swift können auch andere Methoden der Übertragung verwendet werden. Weitere Einzelheiten entnehmen Sie bitte den Richtlinien und Schulungsunterlagen Ihres Krankenhauses. Vor dem Betrieb ist immer eine individuelle Risikobewertung erforderlich.
- Entfernen Sie die Kappen von den Ventilen, bevor Sie den Swift aufpumpen (Abb. 8). Vergewissern Sie sich, dass alle Gurte frei sind, damit sie die Verlagerung nicht behindern.
- Um den Swift aufzublasen, sobald der Patient in Position ist, schalten Sie den Airflo Duo ein, schließen den Schlauch an das Ventil des Swift an und stellen eine gute Verbindung sicher. Einmal angeschlossen, muss der Schlauch während des Gebrauchs nicht mehr festgehalten werden. Lassen Sie den Schlauch immer für die Dauer der Verlagerung angeschlossen, um einen konstanten Luftstrom zu gewährleisten.
- **WARNUNG:** Stellen Sie sicher, dass der Swift vollständig aufgepumpt ist, bevor Sie mit dem Verlagern beginnen.
- Sobald der Swift vollständig aufgeblasen ist, können die Sicherheitsgurte um den Patienten herum festgezogen werden.
- Für den Betrieb des Swift sind mindestens zwei (2) Pflegepersonen erforderlich, eine auf jeder Seite des Patienten. (Abb. 9) **HINWEIS:** Die Anzahl der benötigten Betreuer hängt von einer individuellen Risikobewertung ab.
- Die Verwendung einer Umlagerungshilfe sollte auf der Grundlage einer individuellen Risikobewertung erwogen werden. Ziehen Sie die Verwendung eines Patienten-Transferbretts in Erwägung, wenn zwischen dem Rand der Matratze und der Aufnahmeplatte eine große Lücke besteht.
- Um das Rutschen durchzuführen, sollte der Swift langsam und kontrolliert über die Oberflächen geschoben werden, bis der Patient die Hälfte der Strecke hinter sich gebracht hat, und dann langsam von der/ den aufnehmenden Pflegekraft/Pflegekräften über die restliche Strecke gezogen werden. Die aufnehmende Pflegeperson sollte sich an das Bett stellen, damit der Swift nicht zu weit über das Bett hinausragen kann.
- Achten Sie nach der Verlagerung immer darauf, dass der Swift mittig über der aufnehmenden Oberfläche ausgerichtet ist und nicht überhängt.
- In Situationen, in denen das Bett bzw. die Liegefläche breit ist und die Pflegekräfte sich zum Umsetzen des Pflegebedürftigen bücken müssten, können zusätzliche Pflegekräfte vom Kopf- und Fußende des Bettes aus helfen.



SWIFT

DEUTSCH

Nach dem Gebrauch

- Sobald die Verlagerung abgeschlossen ist, ziehen Sie den Schlauch vom Swift ab und schalten den Airflo Duo aus. Der Swift wird unter dem Patienten langsam Luft verlieren. Sobald die Luft entwichen ist, setzen Sie die Kappen wieder auf die Ventile.
- Wenn Sie das Rhino von Mangar verwenden, stellen Sie sicher, dass der Swift vollständig entleert ist, bevor Sie das Rhino aufblasen/entleeren.
- Heben Sie den Patienten aus dem ausgeblasenen Swift und falten Sie ihn dann zusammen.

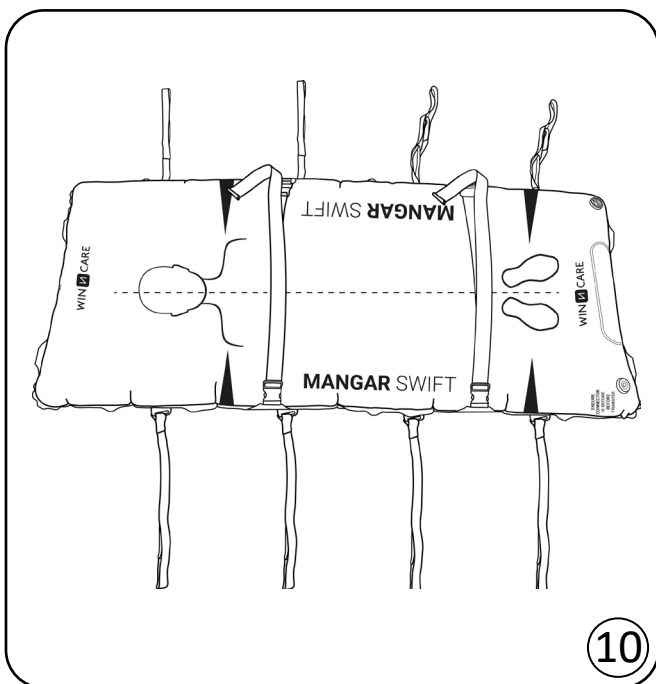
Routinemäßige Reinigung

Hinweis: Wischen Sie Schmutz oder verschüttete Flüssigkeiten immer sofort auf.

Pumpen Sie den Swift vollständig auf und reinigen Sie ihn mit einem Schwamm und einem nicht scheuernden Flüssigreiniger oder Desinfektionsmittel. Sie können Universal-Tücher von Clinell oder ähnliche Tücher verwenden. Gründlich trocknen. **Trocknen Sie den Schlitten nicht mit Heißluft.**

Desinfizieren

Der Swift sollte vollständig aufgeblasen und vorgereinigt werden, dabei sollten Spülmittel und Wasser verwendet werden. Anschließend ausspülen und desinfizieren mit einer 1:10-Lösung aus flüssigem Haushaltsbleichmittel und Wasser (1 Teil Bleichmittel auf 10 Teile kaltes Wasser) Lassen Sie die Lösung etwa 10 Minuten auf dem Swift einwirken, bevor Sie ihn gründlich mit klarem, kaltem Wasser abspülen. Vor der Lagerung an der Luft trocknen lassen. **Trocknen Sie den Schlitten nicht mit Heißluft.**



Wartung

Abgesehen von der regelmäßigen Reinigung ist der Swift wartungsfrei.

Winncare empfiehlt, dass Ihr Swift jährlich entweder von Ihrem Lieferanten oder einer anderen entsprechend qualifizierten Person überprüft wird.

Bei Bedarf kann Winncare die oben genannte Inspektion im Rahmen eines jährlichen Servicevertrags (nur in Großbritannien) durchführen. Bitte kontaktieren Sie unseren Kundenservice für weitere Informationen unter der kostenlosen Rufnummer 0800 2800 485.

Transport / Lagerung

Trennen Sie den Airflo Duo Kompressor vor dem Transport vom Swift, um ein versehentliches Aufblasen des Kissens zu vermeiden.

Stellen Sie sicher, dass der Swift sauber und gründlich getrocknet ist, bevor Sie ihn lagern, um Produktschäden zu vermeiden. Trocken lagern.

Winncare empfiehlt, dass Sie sicherstellen, dass der Airflo Duo vor der Lagerung vollständig aufgeladen ist. Um die Batterie des Airflo Duo bei längerer Lagerung zu erhalten, sollten Sie sie alle 3 Monate vollständig aufladen.

Entsorgung / Recycling

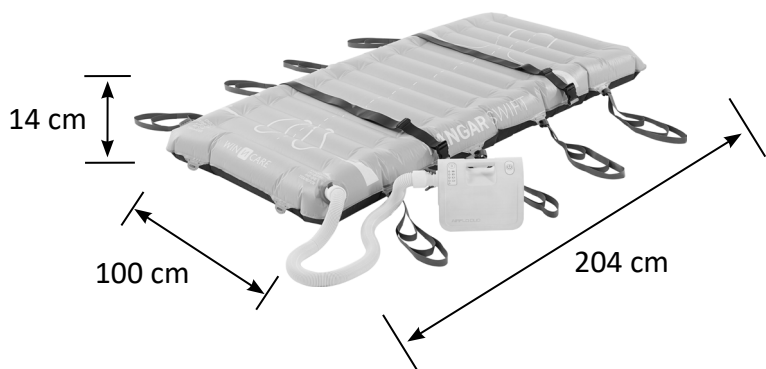
Wenn der Swift das Ende seiner Nutzungsdauer erreicht hat, entsorgen Sie ihn über das Recycling-/Entsorgungssystem Ihres Unternehmens.

Wenn der Airflo Duo das Ende seiner Lebensdauer erreicht hat, entfernen Sie die Batterie zur sicheren Entsorgung und entsorgen Sie den Airflo Duo über das Recycling-/Entsorgungssystem Ihres Unternehmens.

Fehlerbehebung

Wenn Sie Hilfe bei der Lösung eines Problems benötigen, wenden Sie sich bitte an unsere Kundendienstabteilung unter der Telefonnummer +44(0)1544 267674 oder per E-Mail an customerservices@winncare.uk

Spezifikationen



- Maximales Benutzergewicht: 500 kg (78 Stone)*
- Aufgeblasene Höhe (ca.): 14 cm (5½ Zoll)
- Gesamtlänge (ca.): 204 cm (80 Zoll)
- Gesamtbreite (ca.): 100 cm (39,5 Zoll)
- Gewicht: 1,5 kg (3,5 lbs)
- Maximaler Luftdruck: 0,14 bar (2 psi)
- Max. / Min. Temperatur: +45 °C / 5 °C
- Aufblasedauer: Weniger als 1 Minute (abhängig vom Benutzergewicht)
- Material: Polyurethanbeschichtetes Nylongewebe mit reißfesten und antimikrobiellen Eigenschaften

*Das Produkt wurde mit einer statischen Last von bis zu 500 kg getestet, es sollte jedoch immer eine individuelle Risikobewertung für jeden zu transferierenden Patienten durchgeführt werden.

Garantie

Die Garantie wird auf Material- und Verarbeitungsfehler gewährt und erstreckt sich über Stück, Teile und Arbeit. Die Garantie gilt nicht bei normalem Verschleiß, mutwilliger Beschädigung, üblicher Vernachlässigung, unsachgemäßem Gebrauch oder unbefugter Änderung oder Reparatur durch nicht qualifizierte Personen.

Die folgenden Ausführungen berühren nicht die gesetzlichen Rechte des Verbrauchers. Dieses Produkt wird unter der Grundlage verkauft, dass im Falle eines Herstellungs- oder Materialfehlers, der innerhalb der Garantiezeit auftritt, der Fehler kostenlos behoben wird, vorausgesetzt, dass:

- (a) ein angemessener Nachweis erbracht wird (z. B. Kaufrechnung, Lieferschein), demgemäß die Reklamation innerhalb der Garantiezeit erfolgt.
- (b) der Mangel nicht auf eine zufällige Beschädigung (während des Transports oder anderweitig), Missbrauch oder eine nicht autorisierte Reparatur zurückzuführen ist.

Swift-Seriennummer:

Airflo Duo-Seriennummer:

Datum des Kaufs:

Rechnungs-/Lieferscheinnummer:

Die Mangar International Ltd, firmierend unter dem Namen WinnCare, behält sich das Recht vor, Produktspezifikationen und/oder die in diesem Dokument enthaltenen Informationen ohne vorherige Ankündigung zu ändern.

SWIFT

DEUTSCH

Table des Matières

Utilisation Prévue	18
Avertissements	19
Contenu Standard du Produit	20
Positionner le patient sur le Swift	20
Branchement de l’Airflo Duo.....	21
Mise en marche et arrêt de l’Airflo DUO	21
Fonctionnement	22
Après Utilisation	23
Nettoyage de Routine	23
Désinfectant	23
Entretien	23
Transport/Stockage	24
Élimination/Recyclage	24
Dépannage	24
Caractéristiques Techniques	25
Garantie	25
Déclaration de Conformité	26

Utilisation Prévue

L’alaise de transfert Mangar Swift permet au personnel soignant de transférer et de repositionner les patients en position couchée avec une force de déplacement et de manipulation minimale, tout en offrant au patient une position stable et sûre.

Le Mangar Swift est uniquement destiné à aider le personnel soignant à transférer, déplacer et repositionner un patient sur une surface plane ou d’un coussin de levage à un lit. Il est alimenté par le compresseur Airflo Duo.



VEUILLEZ VOUS RÉFÉRER AUX INSTRUCTIONS RELATIVES AU COMPRESSEUR AIRFLO DUO ET AU MANGAR RHINO (LE CAS ÉCHÉANT) AVANT DE L'UTILISER.

RHINO

FRANCAIS



Assurez-vous de lire et de comprendre le mode d'emploi avant d'utiliser ce produit. Le non-respect des instructions et des mesures de sécurité contenues dans ce mode d'emploi peut entraîner des dommages et/ou des blessures graves.



Veillez conserver ce mode d'emploi dans un endroit sûr pour toute référence ultérieure.

AVERTISSEMENTS

- Cet équipement NE DOIT être utilisé que par des personnes formées et compétentes dans son utilisation, capables d'évaluer les charges dynamiques.
- L'état de santé d'une personne devant être soulevée DOIT être évalué avant de commencer le levage afin de s'assurer qu'il est médicalement approprié d'effectuer le levage.
- Une évaluation individuelle des risques doit toujours être effectuée pour chaque patient avant l'utilisation.
- Assurez-vous que la surface sur laquelle le Mangar Swift est placé, est exempte d'objets tranchants.
A NOTER : Placez une couverture, un tapis de sol, une serviette ou autre sous le Swift si vous l'utilisez sur une surface rugueuse.
- Si une alaise de transfert a été utilisée pour transférer le patient sur le Rhino, elle doit être retirée de sous le patient avant de commencer la levée.
- Ne laissez jamais un patient sans surveillance sur le Mangar Swift lorsqu'il est gonflé.
- L'alaise de Transfert Mangar Swift ne doit être gonflé qu'avec le Mangar Airflo Duo. N'essayez pas de le gonfler avec d'autres dispositifs d'alimentation en air.
- Veillez toujours à ce que le patient soit centré sur le Mangar Swift avant et pendant le gonflage en vous guidant sur les marques blanches et les sangles de sécurité.
- Assurez-vous que l'Alaise de Transfert Mangar Swift soit orientée avec les marquages blancs vers le haut avant de la gonfler.
- Si vous utilisez le Swift avec le Coussin de Levage Rhino, assurez-vous toujours que les sangles de sécurité soient attachées au Rhino pendant le levage, puis à nouveau au Swift une fois le levage terminé et avant d'effectuer un transfert latéral.
- Assurez-vous que les surfaces entre lesquelles vous transférez le patient sont dans une position appropriée et que les freins sont appliqués sur les deux surfaces avant de commencer le transfert.

Contenus Standard du Produit - fig. ①

- 1 x Alaise de Transfert Swift (A) avec mode d'emploi
- 1 x Compresseur Airflo Duo (B) avec mode d'emploi
- 1 x Flexible pour l'Airflo Duo (C)
- 2 x Sangles de Sécurité (D)
- 8 x Poignées (E)

Positionnement du patient sur le Swift - fig. ②

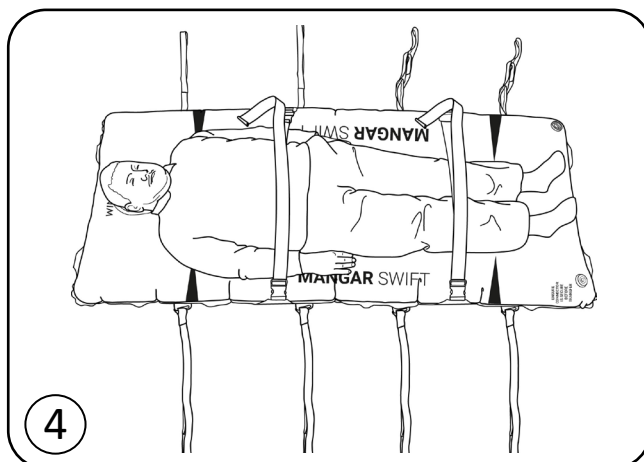
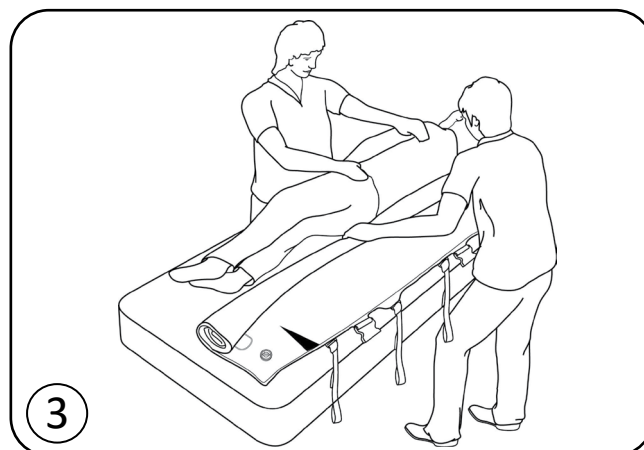
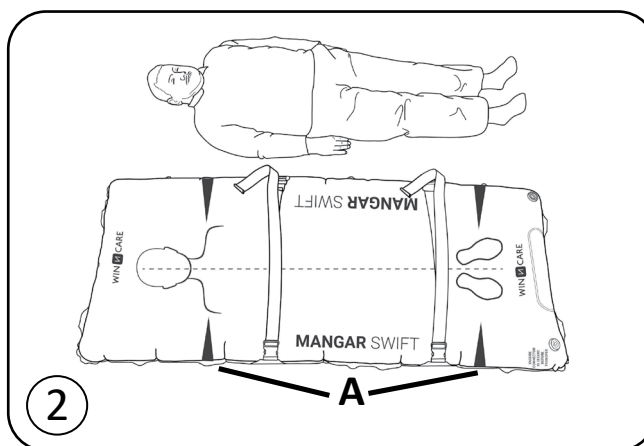
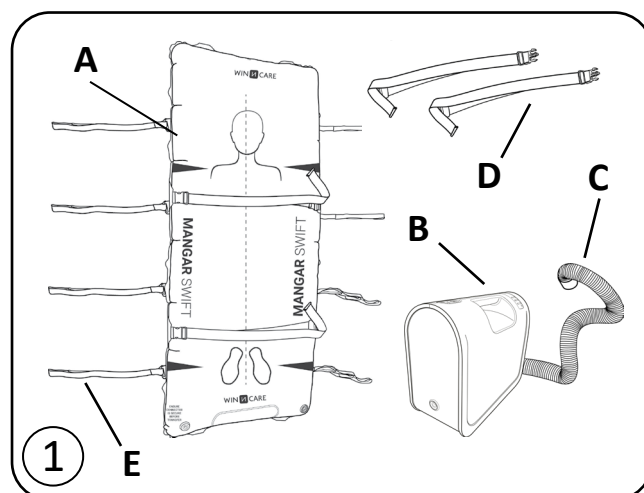
- Positionnez le Swift à côté du patient de sorte que les épaules du patient soient au niveau des flèches supérieures (A).
- **A NOTER :** D'autres méthodes de transfert peuvent être utilisées avec l'aise de Transfert Swift. Veuillez-vous référer aux instructions de l'hôpital et au matériel de formation pour plus de détails.
- Pour transférer le patient sur le Swift, faites-le rouler sur le côté, dans le sens opposé au Swift.
- Roulez ou pliez le Swift jusqu'à la ligne centrale et placez la moitié roulée à côté du dos du patient. (fig.3)
- Rouler le patient sur le dos, puis sur l'autre côté. Tirez sur le Swift et le patient peut alors être roulé sur le dos.

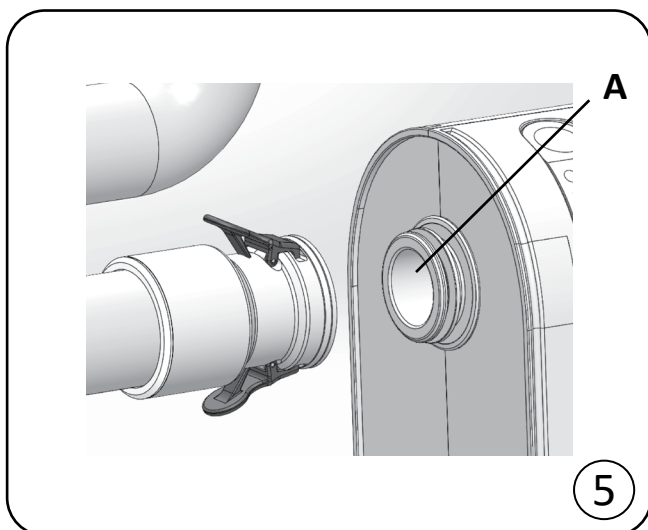
A NOTER : Une fois que le patient est sur le Swift, utilisez les repères du sur le dispositif comme guide pour positionner le patient au centre. Les épaules doivent être alignées avec les flèches du haut.

- Fixez les sangles de sécurité sans serrer autour du patient pour permettre un gonflage optimal. (fig.4)

A NOTER : Ne pas utiliser ou tenir ces sangles de sécurité pour effectuer le transfert. Utilisez uniquement les poignées prévues à cet effet.

A NOTER : Assurez-vous que les structures entre lesquelles vous transférez le patient sont dans une position appropriée et que les freins sont appliqués aux deux structures avant de commencer le transfert.





AVERTISSEMENT : Les sangles de sécurité se resserrent sur le patient au fur et à mesure que le Swift est gonflé, ne les serrez donc pas complètement avant d'effectuer la levée.

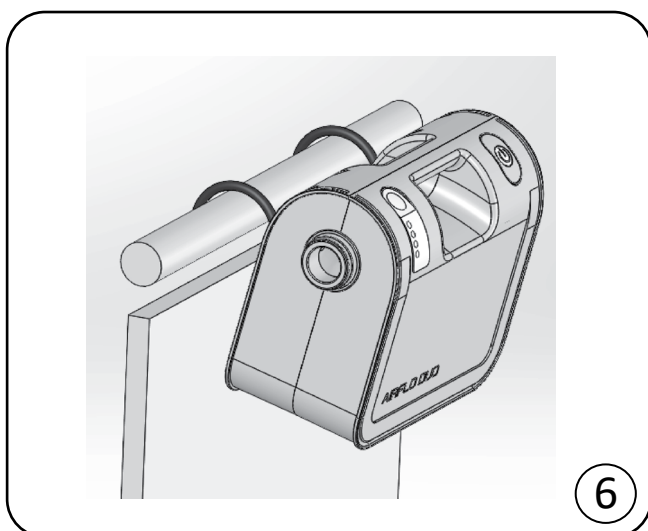
Raccordement de l'Airflo Duo - fig. ⑤

- Raccordez le flexible (A) au compresseur Airflo Duo.
- Placez le Coussin de Levage Rhino à plat sur le sol, le contour du patient vers le haut et les valves numérotées en commençant par le numéro 1 en bas.

A noter : L'une ou l'autre extrémité du flexible peut être

raccordée à l'Airflo Duo, il n'y a pas d'orientation particulière.

- L'Airflo Duo peut être utilisé sur secteur ou sur batterie. La pompe passera automatiquement de l'alimentation sur secteur à l'alimentation sur batterie.
- Placez le compresseur Airflo Duo de manière à ce qu'il ne gêne pas lors du positionnement du patient. L'Airflo Duo peut être accroché au pied du lit à l'aide des crochets situés à l'arrière de la pompe. (fig.6)



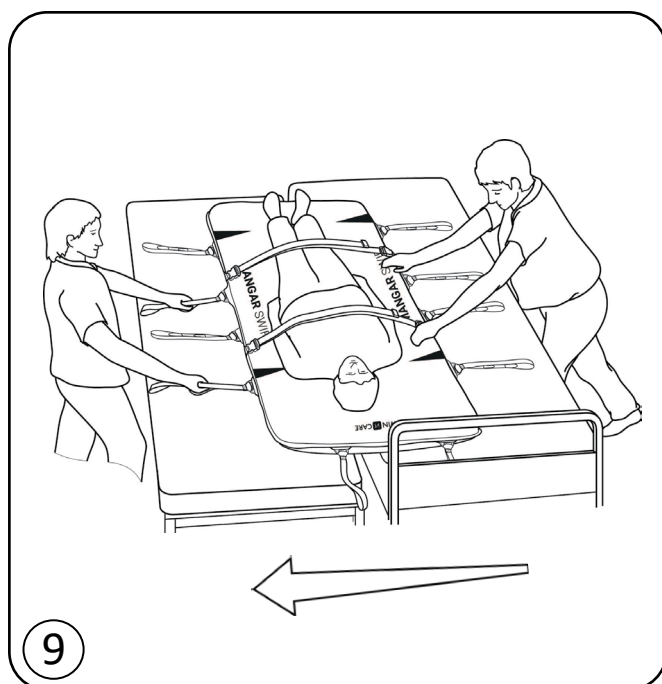
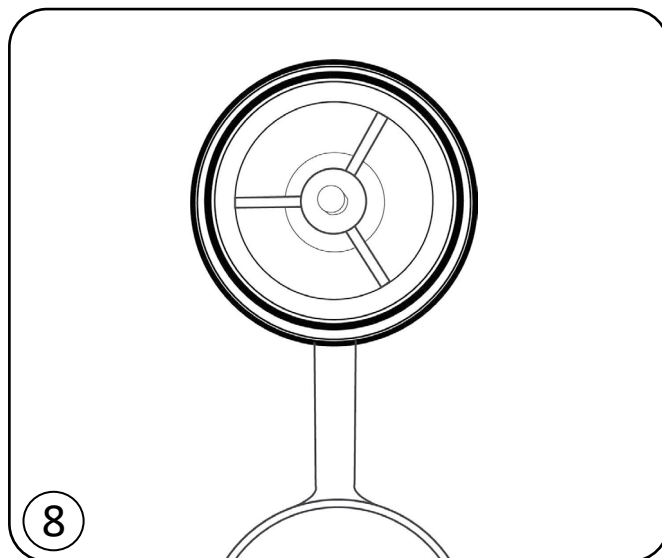
Mise en marche et arrêt de l'Airflo DUO - fig. ⑦

- Pour mettre l'appareil en marche, appuyez sur le bouton 'Marche' (A fig.7). L'indicateur d'état de la batterie (B fig.7) indique la capacité de la batterie au début du fonctionnement.
- Pour éteindre l'appareil, appuyez sur le bouton 'Marche' pendant 2 secondes. Les voyants lumineux s'éteignent.



Fonctionnement

- **A NOTER :** D'autres méthodes de transfert peuvent être utilisées avec l'Alaise de Transfert Swift. Veuillez-vous référer aux instructions de l'hôpital et au matériel de formation pour plus de détails. Une évaluation individuelle des risques est toujours requise avant l'utilisation.
- Retirez les bouchons des valves avant de gonfler le Swift (fig.8). Vérifiez que toutes les sangles soient dégagées afin qu'elles ne gênent pas le transfert.
- Pour gonfler le Swift une fois le patient en place, mettez l'Airflo Duo en marche, raccordez le flexible à la valve du Swift et assurez-vous qu'il soit bien fixé. Une fois raccordé, le flexible n'a pas besoin d'être maintenu en place pendant l'utilisation. Laissez toujours le flexible raccordé pendant toute la durée du transfert pour assurer un débit d'air constant.
- **AVERTISSEMENT :** Assurez-vous que le Swift est entièrement gonflé avant de commencer le transfert.
- Une fois le Swift entièrement gonflé, les sangles de sécurité peuvent être serrées autour du patient.
- Le Swift peut être utilisé avec au minimum 2 soignants, un de chaque côté du patient. (fig.9)
- L'utilisation d'une planche de transfert du patient doit être envisagée après une évaluation individuelle des risques. Envisagez d'utiliser une planche de transfert du patient s'il y a un écart considérable entre le bord du matelas et la surface d'accueil.
- Pour effectuer le transfert, le Swift doit être poussé lentement sur les surfaces de manière contrôlée jusqu'à ce que le patient soit à mi-chemin, puis tiré lentement sur le reste de la distance par le ou les soignants qui le reçoivent. Le soignant qui reçoit le patient doit se tenir contre le lit afin d'éviter que le Swift ne se déplace trop loin et ne dépasse du lit.
- Une fois le transfert effectué, il faut toujours s'assurer que le Swift est aligné au centre de la surface de réception et qu'il ne dépasse pas.
- Dans les cas où le lit/les surfaces sont larges et où les soignants devraient se pencher pour transférer le patient, des soignants supplémentaires peuvent aider depuis la tête et les pieds du lit.



Après Utilisation

- Une fois le transfert terminé, débranchez le flexible du Swift et éteignez l'Airflo Duo. Le Swift se dégonfle lentement sous le patient. Une fois dégonflé, remplacez les bouchons sur les valves.
- En cas d'utilisation avec le Mangar Rhino, assurez-vous que le Swift est entièrement dégonflé avant de gonfler/dégonfler le Rhino.
- Transférez le patient hors du Swift dégonflé, puis repliez-le.

Nettoyage de Routine

A noter: Essayez toujours la saleté ou les liquides renversés dès qu'ils se produisent.

Gonflez complètement le Swift, nettoyez à l'éponge avec un nettoyant liquide exclusif non abrasif ou un désinfectant. Des lingettes Universelles Clinell ou similaires peuvent être utilisées. Bien sécher. **Ne pas sécher avec de l'air chaud.**

Désinfectant

Le Swift doit être complètement gonflé et pré-nettoyé en le lavant avec du détergent et de l'eau, soigneusement rincé puis désinfecté à l'aide d'une solution diluée au 1/10 contenant de l'eau de Javel domestique et d'eau (1 dose d'eau de Javel pour 10 doses d'eau froide). Laissez la solution sur le Rhino pendant environ 10 minutes avant de rincer abondamment à l'eau claire et froide. Laissez sécher à l'air libre avant stockage. **Ne pas sécher avec de l'air chaud.**

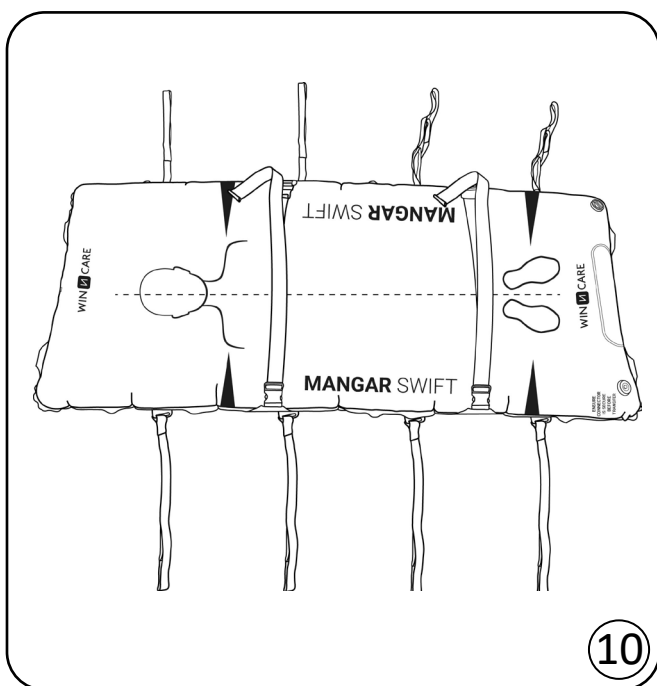
Entretien

Hormis le nettoyage de routine, le Swift ne nécessite aucun entretien.

WinnCare recommande que votre Swift soit inspecté chaque année par votre fournisseur ou par une autre personne qualifiée.

Si nécessaire, WinnCare peut assurer l'inspection mentionnée ci-dessus dans le cadre d'un contrat de service annuel (Royaume-Uni uniquement). Veuillez contacter notre Service Client

Service Technique pour plus de détails au numéro gratuit 0800 2800 485.



Transport / Stockage

Débranchez le compresseur Airflo Duo du Rhino avant le transport afin d'éviter un gonflage accidentel du coussin.

Assurez-vous que le Rhino est propre et bien sec avant de le ranger pour éviter d'endommager le produit. Conservez le dans un environnement sec.

WinnCare vous recommande de vous assurer que l'Airflo Duo est complètement chargé avant de le ranger. Pour entretenir la batterie Airflo Duo lorsqu'elle est stockée pendant de longues périodes, assurez-vous qu'elle soit complètement chargée tous les 3 mois.

Élimination / Recyclage

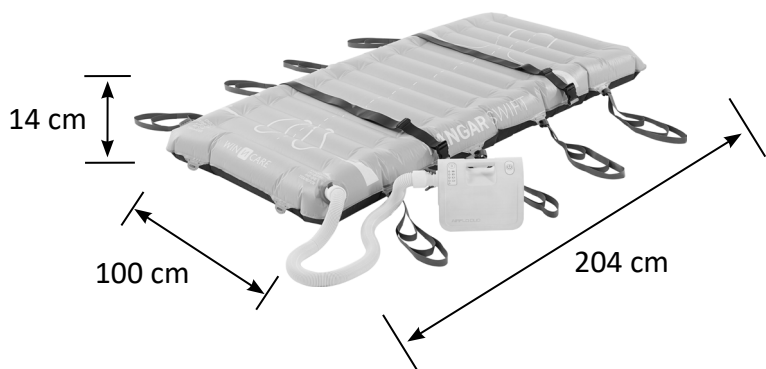
Lorsque le Swift a atteint la fin de sa durée de vie, jetez-le en utilisant le système de recyclage/élimination des déchets de votre collectivité locale.

Lorsque l'Airflo Duo a atteint la fin de sa durée de vie, retirez la batterie pour une élimination sûre et jetez l'Airflo Duo en utilisant le système de recyclage/élimination des déchets de votre collectivité locale.

Dépannage

Pour obtenir de l'aide pour résoudre un problème, veuillez contacter notre service clientèle en appelant le +44(0)1544 267674 ou envoyer un email à [**customerservices@winnCare.uk**](mailto:customerservices@winnCare.uk)

Caractéristiques Techniques



Poids maximal de l'utilisateur :	500kg (78 pierres)*
Hauteur (environ):	14cm (5")
Longueur totale en cm (environ):	204cm (80")
Largeur totale (environ) :	100cm (39,5")
Poids :	1,5kg (3.5lbs)
Pression d'air maximum :	0.14bar (2psi)
Température Max/Min	+45°C / 5°C
Temps de gonflage :	Moins de 1 minute (selon le poids de l'utilisateur)

Matière : Tissu en nylon recouvert de polyuréthane aux propriétés anti-déchirure et antimicrobiennes

*Le produit a été testé jusqu'à 500 kg pour une charge statique, mais une évaluation individuelle des risques doit toujours être effectuée pour chaque patient transféré.

Garantie

La garantie est donnée contre les défauts de matériaux et de fabrication et comprend les pièces, les éléments et la main-d'œuvre. La garantie n'est pas valable en cas d'usure normale, de dommages intentionnels, de négligence courante, d'utilisation abusive ou de modification ou de réparation non autorisée par des personnes non qualifiées.

Les déclarations suivantes n'affectent pas les droits légaux du consommateur. Ce produit est vendu reposant sur la compréhension qu'en cas de défaut de fabrication ou de matière apparaissant pendant la période de garantie, le défaut sera rectifié gratuitement à condition que :

- (a) Des documents sont fournis (par exemple, facture d'achat, bon de livraison) prouvant que la réclamation est faite pendant la période de garantie.
- (b) Le défaut n'est pas attribuable à des dommages accidentels (soit durant le transport ou autrement), à une mauvaise utilisation ou à une réparation non autorisée.

Numéro de série Swift :
Numéro de série Airflo Duo :
Date d'achat :
Numéro de facture/Bon de livraison :

Mangar International Ltd, exerçant sous le nom de WinnCare, se réserve le droit de modifier les caractéristiques techniques du produit et/ou toute information dans ce document sans préavis.

Declaration of Conformity

Mangar International as manufacturer hereby declares that the following products conform to the:

- Applicable provisions of Regulation (EU) 2017/745 of the European Parliament and of the Council of 5 April 2017
- UK Medical Devices Regulations 2002

and following standards:

BS EN 60601-1-6:2010 and A1:2015.

BS EN 60601-1:2006 and A12:2014.

BS EN 60601-1-11:2015.

BS EN 62366-1:2015.

Trade name:

Airflo Duo with Swift Transfer Slide

Basic UDI-DI:

5020833MPCA231332Q4

Product Classification:

ISO 9999:2016, 12 36 18 Assistive products for lifting persons

Classification:

MDR Class 1

European Authorised Representative: Winnicare France, 4, Le Pas du Château,
85670 Saint-Paul-Mont-Penit – France,
Tél : +33 (0)2 51 98 55 64,
www.winnicare.fr

21.09.2022

Place and Date



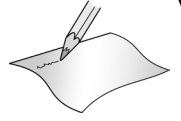
Simon Claridge, CEO



SWIFT

ENGLISH

26



WIN CARE

WinnCare is a trading name of Mangar International Ltd.

Mangar International Ltd, Presteigne, Powys,
Wales, LD8 2UF

United Kingdom

Tel: +44 (0)1544 267674

Fax: +44 (0)1544 260287

enquiries@winnCare.uk

mangarhealth.com



WINNCARE France
4, Le Pas du Château -
85670 Saint-Paul-Mont-
Penit - France
Tél : +33 (0)2 51 98 55 64
www.winnCare.fr

EC REP